

第 41 回「センサ・マイクロマシンと応用システム」シンポジウム 発表手順

一般投稿については、口頭発表を希望された論文の中で、査読過程を経て評価の高い選ばれた論文が口頭発表となります。口頭発表の中には、五十嵐賞、奨励賞、最優秀技術論文賞、優秀技術論文賞候補を選出する審査（二次審査）を通過した論文（ファイナリスト）も含まれます。賞の規約により、査読評価の高かった論文でも賞の対象とならなかった論文もあります。賞対象は電気学会の会員であることが条件、過去に受賞された場合は、候補となる賞に限られる場合があります。詳細は下記の賞規約を参照ください。

https://sensorsymposium.org/2023/wp-content/uploads/sites/3/SENSOR_SYMPOSIUM_commendation.pdf

なお、さらに二次審査を通過した論文のみが、賞候補となります。ファイナリストは、シンポジウムの開会式で発表されます。発表形式ならびにプログラムスケジュールは、10月25日（金）にセンサシンポジウムのWebで公開されます。

★ポスター形式

・掲示開始：下記の表に従て、**掲示、撤去を**
お願いします。日中（口頭セッション時間中）の掲
示、取り外しは極力ご遠慮ください。

- ・今回、ポスター掲示の時間が従来から大幅に変更
となっておりますので下記表で確認してください。
- ・ポスターサイズ：横 800mm x 縦 1600mm 以内
(A0 サイズ 841mm x 1189mm 可)
- ・画紙は会場に用意します。
- ・使用言語：日本語あるいは英語。
- ・セッション時間：90 分
- ・指定のセッション時間帯の間、各自ポスターの前
で参加者に説明を行ってください。
- ・ポスター掲示時間終了後は**速やかに**各自ポスタ
ーを外してください。(掲示は 2 日間)

ポスターセッション時間：

下記の 4 ブロックのいずれかでのポスター発表
となります。(ブロックの発表は 10 月 25 日になり
ます)

Poster Session Block	Session Code	Date	Poster Session Core Time	Open time for Poster on the board	Set-up time	Tear-down time
I	25P4	Mon. Nov.25	17:05-18:35	11:10, Nov.25~	10:00-11:00	12:30-12:45
II	26A3	Tue. Nov. 26	11:00-12:30	12:30, Nov. 26	Nov. 25-	MUST Nov. 26
III	26P3	Tue. Nov. 26	15:55-17:25	13:00, Nov.26~	12:45-13:00	13:40
IV	27P3	Wed. Nov. 27	12:10-13:40	13:40, Nov.27	Nov. 26	Nov. 27

Schedule is subject to change

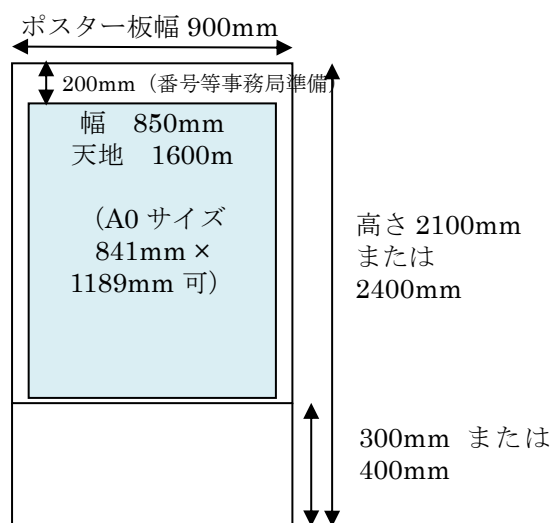
★口頭発表形式

- ・講演時間：12 分 別途 3 分の質疑応答の時間を設けます。(合計 15 分)
- ・合図：発表終了 3 分前に鈴 1 回、発表終了時に鈴 2 回、質疑応答終了時に鈴 1 回。
- ・使用言語：日本語あるいは英語。
- ・使用できる機器：PC プロジェクタ
- ・接続について：標準は HDMI もしくは DSUB (RGB ケーブル)、16:9 比率の映写となります。S 端子のみの PC ならびに Mac をご利用の場合はコネクターを持参ください。
コンピュータは、各自ご持参下さい。会場には、プロジェクタおよび接続ケーブルを用意いたします。

・**発表セッション開始前の休憩時間中に会場にて接続確認と試写を行ってください。**

お問合せ先：第 41 回「センサ・マイクロマシンと応用システム」シンポジウム事務局

E-mail: sensorsympo_2024@semiconportal.com Tel: 03-6807-3970



How to prepare your presentation

There are two types of presentation including oral presentation and poster presentation.

The papers selected among the abstract with oral presentation request through the abstract review process by TPC will be oral presentation and the other will be poster presentation.

Among oral presentations, there are the candidates for the awards which will be notified at the opening ceremony of the symposium.

Check the program schedule on the website for your presentation type. (Program schedule is available after October 25, 2024) <https://sensorsymposium.org/prpgram/>

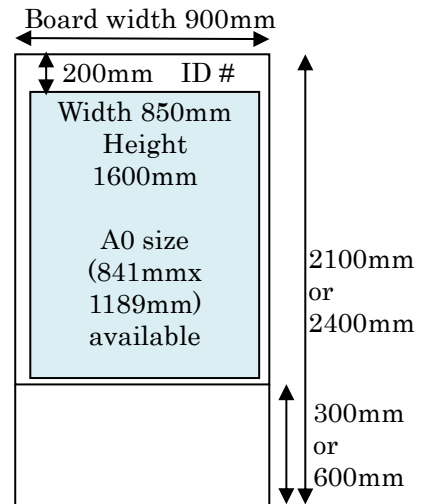
★ Poster presentation

- Post your poster on the poster board assigned during the time as shown below. Be notified that posters are requested to keep on the board during the time as show below. (2-day)

- Poster size: within W800mm x H1600mm
A0 size (W841mm x 1189mm) available
- Pushpins are prepared.
- Language: Japanese or English.
- Poster session time: 90 minutes.

Make presentation during the specified poster session in front of your poster.

Your poster session block will be announced on October 24.



Poster Session Block	Session Code	Date	Poster Session Core Time	Open time for Poster on the board	Set-up time	Tear-down time
I	25P4	Mon. Nov.25	17:05-18:35	11:10, Nov.25- 12:30, Nov. 26	10:00-11:00	12:30-12:45
II	26A3	Tue. Nov. 26	11:00-12:30		Nov. 25-	MUST Nov. 26
III	26P3	Tue. Nov. 26	15:55-17:25	13:00, Nov.26-	12:45-13:00	13:40
IV	27P3	Wed. Nov. 27	12:10-13:40	13:40, Nov.27	Nov. 26	Nov. 27

Schedule is subject to change

★ Oral presentation

- Presentation time: 12 minutes talk and 3 minutes discussion (15 minutes).
- Bells at 9, 12, 15 minutes.
- Language: Japanese or English.
- AV equipment: Basically HDMI or RGB cable with projector, 16:9 ratio slide.
- **Dry-run : Use your PC for presentation. Visit the meeting room assigned to your presentation for dry run during break time prior to the session of your presentation.**

For further information, please contact with
Sensor Symposium 2024 Secretariat:

E-mail: sensorsympo_2024@semiconportal.com Tel: +81-3-6807-3970