

## 第 40 回「センサ・マイクロマシンと応用システム」シンポジウム 発表手順

一般投稿については、口頭発表を希望された論文の中で、査読過程を経て評価の高い選ばれた論文が口頭発表となります。口頭発表の中には、五十嵐賞、奨励賞、最優秀技術論文賞、優秀技術論文賞候補を選出する審査（二次審査）を通過した論文（ファイナリスト）も含まれます。賞の規約により、査読評価の高かった論文でも賞の対象とならなかった論文もあります。賞対象は電気学会の会員であることが条件、過去に受賞された場合は、候補となる賞に限られる場合があります。詳細は下記の賞規約を参照ください。

[https://sensorsymposium.org/wp-content/uploads/SENSOR\\_SYMPOSIUM\\_commendation.pdf](https://sensorsymposium.org/wp-content/uploads/SENSOR_SYMPOSIUM_commendation.pdf)

なお、さらに二次審査を通過した論文のみが、賞候補となります。ファイナリストは、シンポジウムの開会式で発表されます。発表形式ならびにプログラムスケジュールは、10月6日（金）にセンサシンポジウムのWebで公開されます。

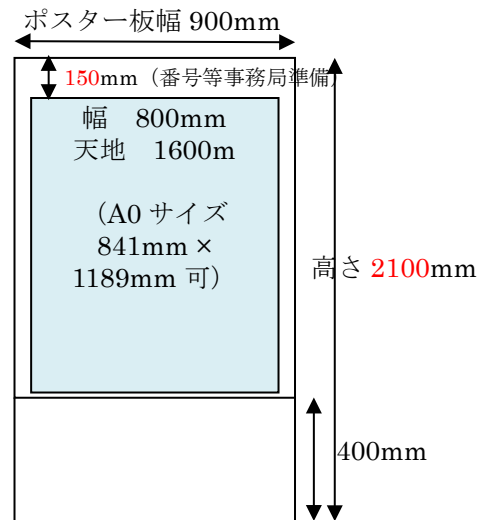
### ★ポスター形式（ポスター台のサイズが変更になりました）

・掲示開始：発表するセッション当日の朝、掲示をお願いします。日中（口頭セッション時間中）の掲示、取り外しは極力ご遠慮ください。

- ・ポスターサイズ：横 800mm x 縦 1600mm 以内（A0 サイズ 841mm x 1189mm 可）
- ・両面テープ不可。画鋲は会場に用意します。
- ・使用言語：日本語あるいは英語。
- ・セッション時間：90分
- ・指定のセッション時間帯の間、各自ポスターの前で参加者に説明を行ってください。
- ・ポスターコア時間終了後は速やかに各自ポスターを外してください。

ポスターセッション時間：

下記の3ブロックのいずれかでのポスター発表となります。



	セッションコード	日にち	ポスターセッション時間	ポスター設営時間	ポスター撤去時間
Poster Session I	6P5	11/6 (月)	17:40-19:10	10:00-10:30	19:10-19:30
Poster Session II	7P2	11/7 (火)	13:45-15:15	当日 9:00- (前日掲示は不可)	15:15-15:25
Poster Session III	8P2	11/8 (水)	13:50-15:20	前日 17:55-18:10 又は当日 9:00-	15:20-15:30

### ★口頭発表形式

- ・講演時間：12分 別途3分の質疑応答の時間を設けます。（合計15分）
- ・合図：発表終了3分前に鈴1回、発表終了時に鈴2回、質疑応答終了時に鈴1回。
- ・使用言語：日本語あるいは英語。
- ・使用できる機器：PC プロジェクタ
- ・接続について：標準はHDMIもしくはDSUB（RGBケーブル）、16:9比率の映写となります。S端子のみのPCならびにMacをご利用の場合はコネクターを持参ください。

コンピュータは、各自ご持参下さい。会場には、プロジェクタおよび接続ケーブルを用意いたします。

・発表セッション開始前の休憩時間中に会場にて接続確認と試写を行ってください。

お問合せ先：第40回「センサ・マイクロマシンと応用システム」シンポジウム事務局

E-mail: [sensorsympo\\_2023@semiconportal.com](mailto:sensorsympo_2023@semiconportal.com) Tel: 03-6807-3970

## How to prepare your presentation

There are two types of presentation including oral presentation and poster presentation.

The papers selected among the abstract with oral presentation request through the abstract review process by TPC will be oral presentation and the other will be poster presentation.

Among oral presentations, there are the candidates for the awards which will be notified at the opening ceremony of the symposium.

Check the program schedule on the website for your presentation type. (Program schedule is available after October 6, 2023) <https://sensorsymposium.org/prpgram/>

### ★ Poster presentation

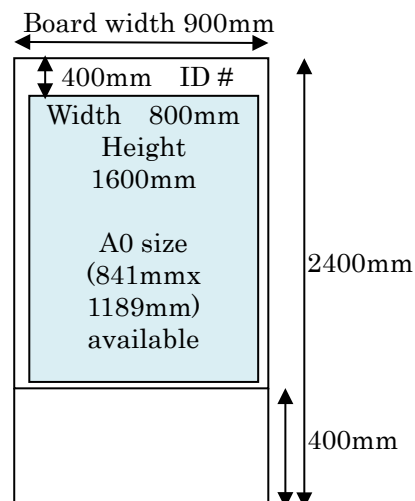
- Post your poster on the poster board assigned during the time as shown below. Be notified that posters are requested to keep on the board during the day of your poster presentation.

- Poster size: within W800mm x H1600mm  
A0 size (W841mm x 1189mm) available

- Pushpins are prepared.

- Language: Japanese or English.

- Poster session time: 90 minutes.



Make presentation during the specified poster session in front of your poster.

	Session Code	Date	Poster Session Time with your presentation	Poster set-up time	Poster tear-down time
Poster Session I	6P5	11/6	17:40-19:10	10:00-10:30	19:10-19:30
Poster Session II	7P2	11/7	13:45-15:15	11/7 9:00-	15:15-15:25
Poster Session III	8P2	11/8	13:50-15:20	11/7 17:55-18:10 Or 11/8 9:00-	15:20-15:30

### ★ Oral presentation

- Presentation time: 12 minutes talk and 3 minutes discussion (15 minutes).

- Bells at 9, 12, 15 minutes.

- Language: Japanese or English.

- AV equipment: Basically HDMI or RGB cable with projector, 16:9 ratio slide.

- **Dry-run : Use your PC for presentation. Visit the meeting room assigned to your presentation for dry run during break time prior to the session of your presentation.**

For further information, please contact with

Sensor Symposium 2023 Secretariat:

E-mail: [sensorsympo\\_2023@semiconportal.com](mailto:sensorsympo_2023@semiconportal.com) Tel: +81-3-6807-3970