

第 35 回「センサ・マイクロマシンと応用システム」シンポジウム 発表手順

一般投稿については基本的にポスター発表のみとします。五十嵐賞，奨励賞，最優秀技術論文賞，優秀技術論文賞の最終候補者のみ口頭発表を行います。

発表形式ならびにプログラムスケジュールは、9月14日以降、下記にてご確認ください。

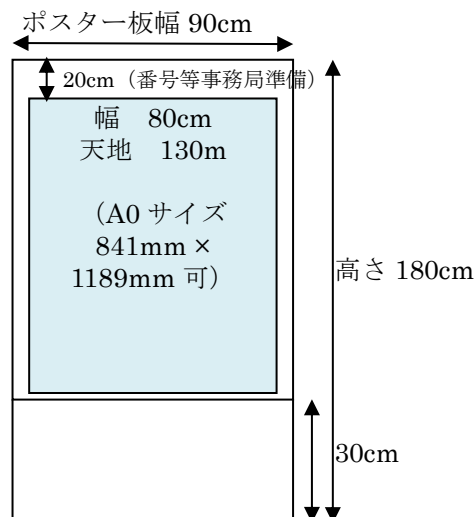
http://www.sensorsymposium.org/program_j.html

★ポスター形式

- ・ 掲示開始：発表するセッション当日の朝，掲示をお願いします。日中（口頭セッション時間中）の掲示，取り外しは極力ご遠慮ください。
- ・ ポスターサイズ：横 80cm x 縦 130cm 以内
(A0 サイズ 841mm x 1189mm 可)
- ・ 画紙は会場に用意します。
- ・ 使用言語：日本語あるいは英語。
- ・ セッション時間：90 分
- ・ 指定のセッション時間帯の間，各自ポスターの前で参加者に説明を行ってください。

ポスターセッション時間：

下記の 5 ブロックのいずれかでのポスター発表となります。時間帯は採択された方全員にご連絡します。(9月14日予定)



	セッションコード	日にち	ポスターセッション時間	ポスター設営時間	ポスター撤去時間
Poster Session A	30am3	10/30 (火)	11:00-12:30	9:00-9:30	18:30-19:00
Poster Session B	30pm4	10/30 (火)	16:55-18:25		18:30-19:00
Poster Session C	31am3	10/31 (水)	11:20-12:50	前日 19:10-19:40 又は当日 9:05-9:20	17:00-18:40
Poster Session D	31pm2	10/31 (水)	15:00-16:30		17:00-18:40
Poster Session E	01pm1	11/1 (木)	12:25-13:55	前日 18:50-19:20 又は当日 9:05-9:20	13:55-14:15*

*Poster Session E は事務局で撤去しますので、閉会式後、受付にてお受け取りください。

★口頭発表形式

- ・ 講演時間：12 分 別途 3 分の質疑応答の時間を設けます。(合計 15 分)
- ・ 合図：発表終了 3 分前に鈴 1 回，発表終了時に鈴 2 回，質疑応答終了時に鈴 1 回。
- ・ 使用言語：日本語あるいは英語。
- ・ 使用できる機器：PC プロジェクタ
- ・ 接続について：標準は DSUB (RGB ケーブル)、4:3 比率の映写となります。HDMI のみの端子の PC ならびに Mac をご利用の場合は変換器を持参ください。
コンピュータは、各自ご持参下さい。会場には、プロジェクタおよび接続ケーブルを用意いたします。発表セッション開始前の休憩時間中に会場にて接続確認と試写を行ってください。

ご不明の点は事務局までお問い合わせください。

第 35 回「センサ・マイクロマシンと応用システム」シンポジウム事務局

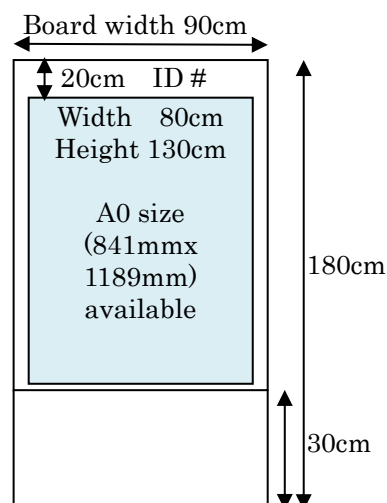
E-mail: sensorsympo_2018@semiconportal.com Tel: 03-5733-4971

How to prepare your presentation

There are two types of presentation including oral presentation and poster presentation. This year, the papers are basically presented in poster presentation. Check the program schedule on the website for your presentation type.
http://www.sensorsymposium.org/program_j.html

★ Poster presentation

- Post your poster on the poster board assigned during the time as shown below. Be notified that posters are requested to keep on the board during the day of your poster presentation.
- Poster size: within 80cm wide x 130cm height
A0 size (841mm x 1189mm) available
- Pushpins are prepared.
- Language: Japanese or English.
- Poster session time: 100 minutes.
Make presentation during the specified poster session in front of your poster.



	Session Code	Date	Poster Session Time with your presentation	Poster set-up time	Poster tear-down time
Poster Session A	30am3	Oct. 30	11:00-12:30	9:00-9:30	18:30-19:00
Poster Session B	30pm4	Oct. 30	16:55-18:25		18:30-19:00
Poster Session C	31am3	Oct. 31	11:20-12:50	Oct. 30 19:10-19:40	17:00-18:40
Poster Session D	311pm2	Oct. 31	15:00-16:30	Or Oct. 31 9:05-9:20	17:00-18:40
Poster Session E	01pm1	Nov. 1	12:25-13:55	Oct. 31 18:50-19:20 Or Nov. 1 9:05-9:20	13:55-14:15*

*The presenters of poster session E are requested to pick up your poster at the registration desk after the closing ceremony.

★ Oral presentation

- Presentation time: 12 minutes talk and 3 minutes discussion (15 minutes).
- Bells at 9, 12, 15 minutes.
- Language: Japanese or English.
- AV equipment: Basically RGB cable with projector, 4:3 ratio slide
- Dry-run : Use your PC for presentation. Please make a connection test during break time prior to the session of your presentation.

For further information, please contact with
 Sensor Symposium 2018 Secretariat:

E-mail: sensorsympo_2018@semiconportal.com Tel: +81-3-5733-4971